

Topturn

Utåtgående 3-glas isolerruta.



VIRKESKVALITET:

Lamellimmad furu

UTFÖRANDE & BESLAGNING

In- utsida i trä

Lamellimmad enkelbåge med monterad 3-glas isolerruta.

Glidskenebeslaget svänger bågen 60°
Ingen del av bågen svänger innanför karmen.

Karmförband limmade och spikade/skruvade.

Bågförband limmade och spikade.

Spårmonterade tätningslister i bågen.

Utanpåliggande persienn/plissé kan monteras på bågens rumssida.
Ej fabriksmonterad.

Kan förses med infälld spaltventil i karmen, 40 cm²

Spanjolett med 22mm kantskena och inbrottshämmande svampkolv.

2 st. låspunkter upp till 12M och 3 st. från 13M och uppåt.

Handtag i mattkrom utförande medlevereras.

Slutbleck med ventilationsläge 20mm öppning och med snedställda skruvar för optimal hållfasthet.

GLASNING:

Glasad med P-märkt 3-glas isolerruta T4-16. Monterad enligt MTK-system 3, förstärkt.

Energiglas som standard.

U-värde 1,2.

Ljudreduktion Rw 35.

Glaslister av aluminium på produkter med standard vit kulör (NCS S 0502-Y). Övriga kulörer har glaslister av trä.

SPRÖJS:

Löstagbar aluminiumspröjs finns för utvändig montering.

YTBEHANDLING:

Allt trä genomgår en skyddsbehandling som motverkar röta och blånad.

TÄCKMÅLADE
Komponenterna ytbehandlas med en 1-komponent vattenburen grundfärg och en 1-komponent vattenburen täckfärg på samtliga ytor.

LASERADE
Komponenterna behandlas med en vattenburen lasyr och en vattenbaserad lasyrlack på samtliga ytor.

MONTERING:

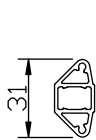
Karmsidorna är förborrade för karminfästning.

Täckpluggar medföljer.

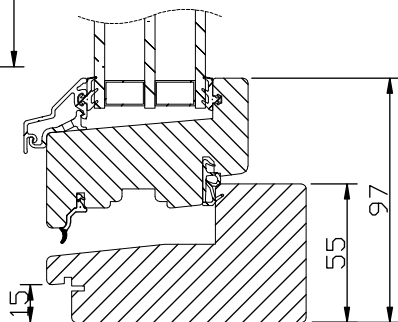
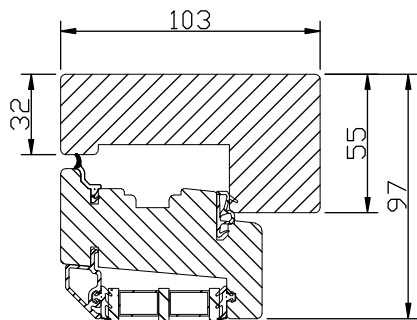
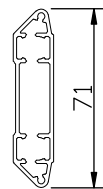
Modul BREDD	1-luft	2-luft
Min	5M	10M
Max	18M	30M

Modul HÖJD	1-luft
Min	4M
Max	5M

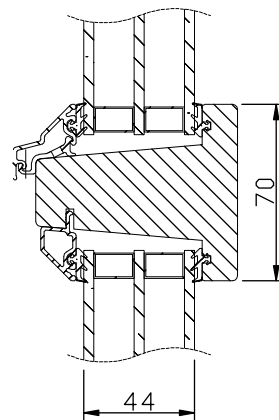
Max glasvikt = 60kg.



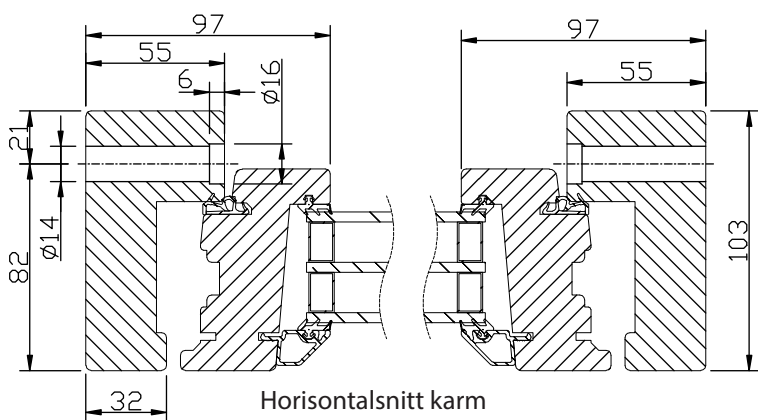
Spröjs



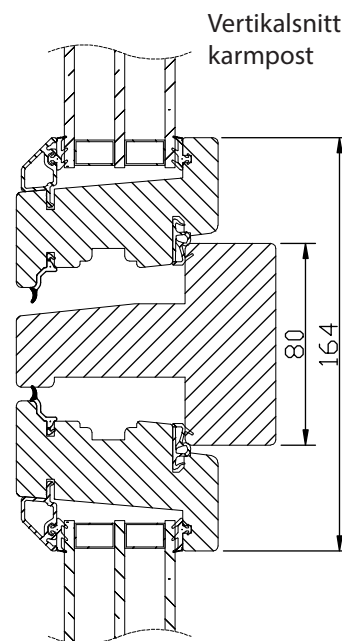
Vertikalsnitt



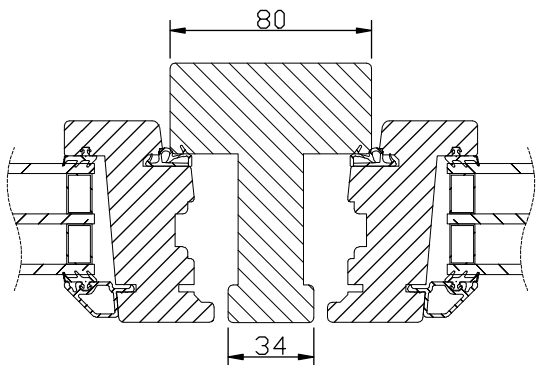
Vertikalsnitt
bågpost



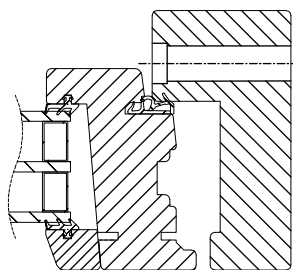
Horizontalsnitt karm



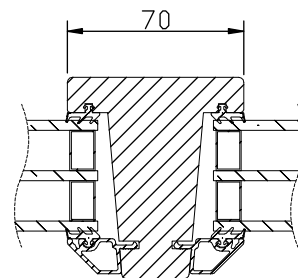
Vertikalsnitt
karmpost



Horizontalsnitt karmpost



Vid samtliga kulörer
förutom standard vit
(NCS S 0502-Y) används
en träglaslist.



Horizontalsnitt bågpost