



## Vridfönster

Utåtgående 3-glas isolerruta.

### VIRKESKVALITET:

Lamellimmad furu

### UTFÖRANDE & BESLAGNING:

Underhållsfri utsida i mattlackerad aluminium. Insida i trä.

Lamellimmad enkelbåge med monterad 3-glas isolerruta.

Glidskenebeslaget svänger bågen 180°  
Ingen del av bågen svänger innanför karmen.

Karmförband limmade och spikade/skruvade.

Bågförband limmade och spikade.

Spårmonterade tätningslister i bågen.

Beklädnaden på karmen och bågens utsida av aluminium monterade med snäppbeslag.

Avstånd luftat mellan trä och aluminiumbeklädnaden.

Utanpåliggande persienn/plissé kan monteras på bågens rums-sida. Ej fabriksmonterad.

Kan förses med infälld spaltventil i karmen, 40 cm<sup>2</sup>

Glidskenebeslag av stål. Spärren måste frigöras för att öppna fönstret.

Vädringsspärren låser även bågen i omvänt läge.

Spanjolett med 22mm kantskena och inbrottshämmande svampkolv.

2 st. låspunkter upp till 12M och 3 st. från 13M och uppåt.

Handtag i mattkrom utförande medlevereras.

Slutbleck med ventilationsläge 20mm öppning och med snedställda skruvar för optimal hållfasthet.

### GLASNING:

Glasad med P-märkt 3-glas isolerruta T4-16.

Energiglas som standard.

Monterad enligt MTK-system 3, förstärkt.

U-värde 1,2.

Rw-värde 35.

### SPRÖJS:

Löstagbar aluminiumspröjs finns för utvändig montering.

### YTBEHANDLING:

Allt trä genomgår en skyddsbehandling som motverkar röta och blånad.

#### TÄCKMÅLADE

Komponenterna behandlas före ihopsättning med en 1-komponent vattenburen grundfärg och en 1-komponent vattenburen täckfärg på samtliga ytor.

#### LASERADE

Komponenterna behandlas före ihopsättning med en vattenburen lasyr och en vattenburen lasyrlack på samtliga ytor.

### MONTERING:

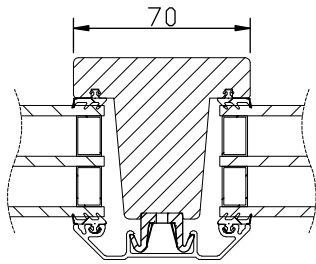
Karmsidorna är förborrade för karminfästning.  
Täckpluggar medföljer.

| modul<br>BREDD | 1-luft | 2-luft | 3-luft |
|----------------|--------|--------|--------|
|                | □      | □□     | □□□    |
| min            | 5M     | 10M    | 15M    |
| max            | 18M    | 30M    | 30M    |

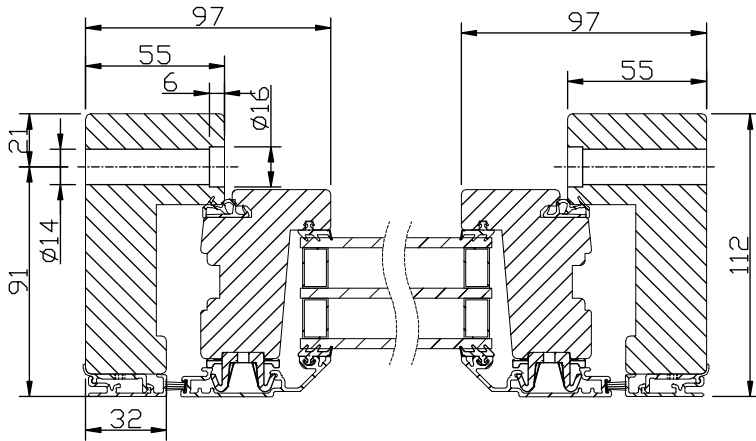
| modul<br>HÖJD | 1-luft | 2-luft | 3-luft      |
|---------------|--------|--------|-------------|
|               | □      | □<br>□ | □<br>□<br>□ |
| min           | 5M     | 10M    | 15M         |
| max           | 16M    | 27M    | 27M         |

Max glasvikt=60kg.

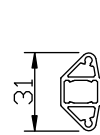
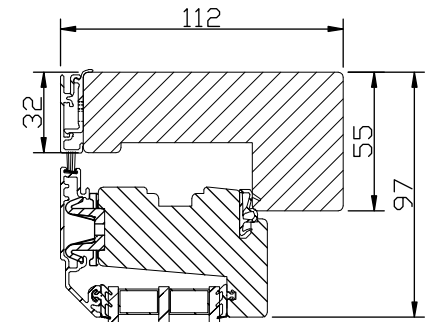
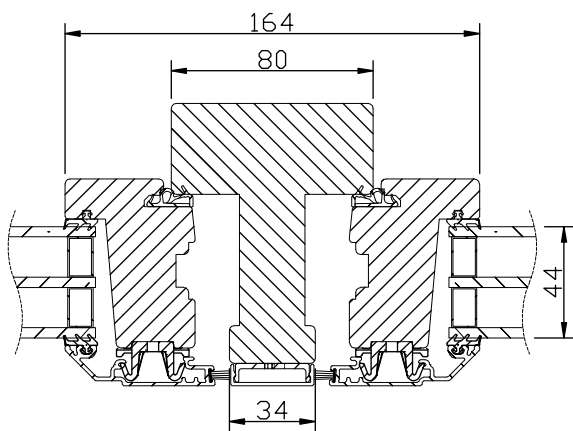
Större fönster (brytpunkt 2,5m<sup>2</sup> kym/luft)  
glasas med 2-glas isolerruta U-värde 1,6.



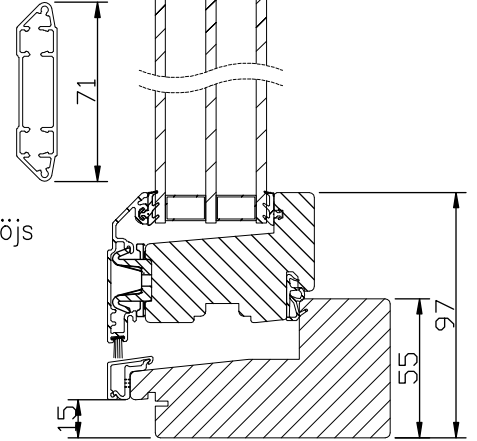
Horizontalsnitt bågpost



Horizontalsnitt karm mittpost

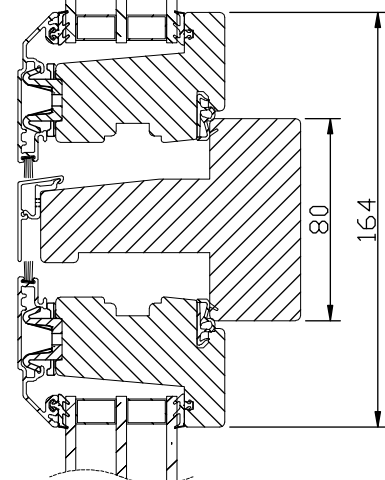
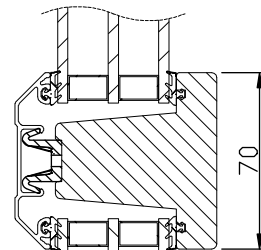


Spröjs



Vertikalsnitt

Vertikalsnitt bågpost



Vertikalsnitt karm tvärpost