



Sidohängt fönster

Utåtgående 2-glas isolerruta.

VIRKESKVALITET:

Lamellimmad furu

SPRÖJS:

Löstagbar spröjs finns för utvändig montering.

UTFÖRANDE & BESLAGNING

In- och utsida i trä.

Lamellimmad enkelbåge med monterad 2-glas isolerruta.

Karmförband limmade och spikade/skruvade.

Bågförband limmade och spikade.

Spårmonterad tätningslist i bågen.

Utanpåliggande persienn kan monteras på bågens rumssida. Ej fabriksmonterad.

Kan förses med infälld spaltventil i karmen, 40 cm².

2 st ytbehandlade bärgångjärn av metall.
3st gångjärn från höjd 13M.

Blankförnicklad stormkrok 1 st per båge.

Blankförnicklade fönsterlås 2 st per båge.

YTBEHANDLING:

Allt trä genomgår en skyddsbehandling som motverkar röta och blånad.

TÄCKMÅLADE

Komponenterna ytbehandlas med en 1-komponent vattenburen grundfärg och en 1-komponent vattenburen täckfärg på samtliga ytor.

LASERADE

Komponenterna behandlas med en vattenburen lasyr och en vattenbaserad lasyrlack på samtliga ytor.

MONTERING:

Karmsidorna är förborrade för karminfästning.

Täckpluggar medföljer.

GLASNING:

Glasad med 2-glas isolerruta D4-16.

Energiglas som standard.

Monterad enligt MTK-system 3

Glaslist av aluminium i bågottenstycket monterad med snäppbeslag. Vitlackad på fönster med vitmålad utsida, vid övriga kulörer anodiserad.

Avståndet mellan aluminiumprofilen och bågottenstycket min. 6mm.

Övriga glaslister av skummad PVC på fönster med vitmålad utsida, övriga kulörer träglaslist i samma utvändiga kulör som fönstret.

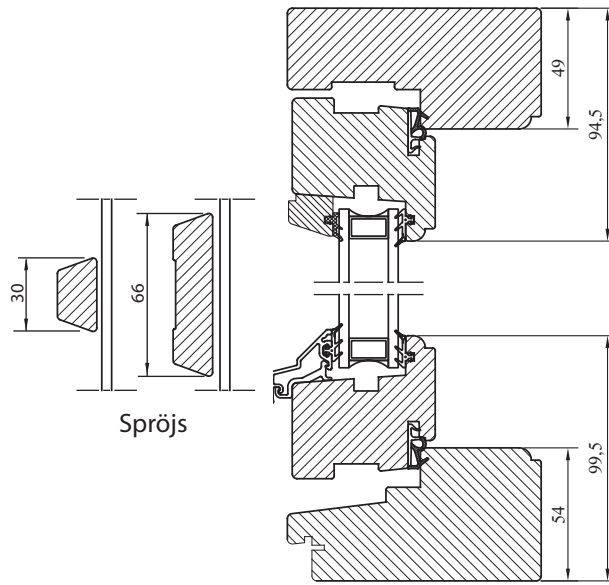
U-värde 1,5

Modul BREDD	1-luft	2-luft	3-luft
	□	□□	□□□
Min	4M	8M	13M
Max	11M	20M	30M

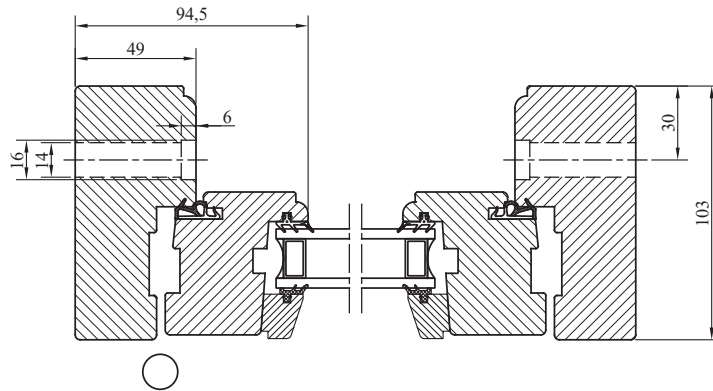
Modul HÖJD	1-luft	2-luft
	□	□ □
Min	4M*	10M
Max	18M**	27M

*) 4M på överkantshängda

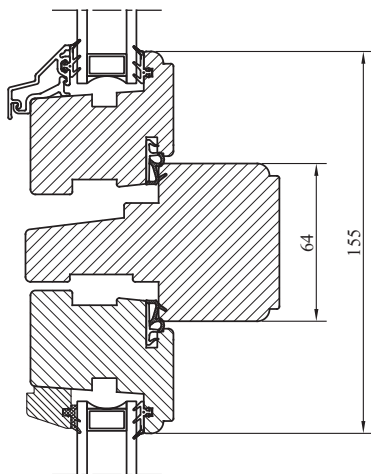
**) t.o.m. bredd 10M. Bredd 11M = maxhöjd 16M



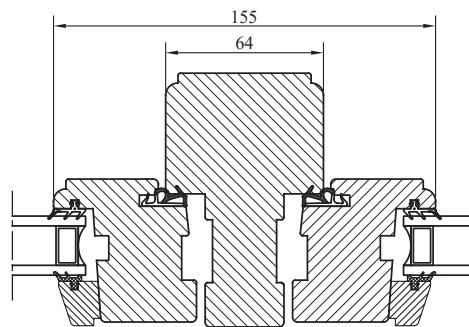
Vertikalsnitt



Horizontalsnitt



Vertikalsnitt karm tvärpost



Horizontalsnitt karm mittpost