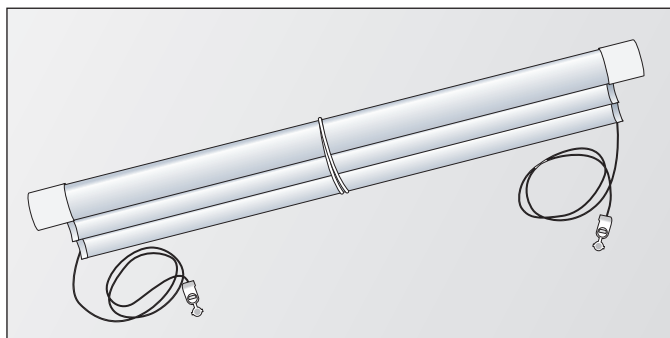
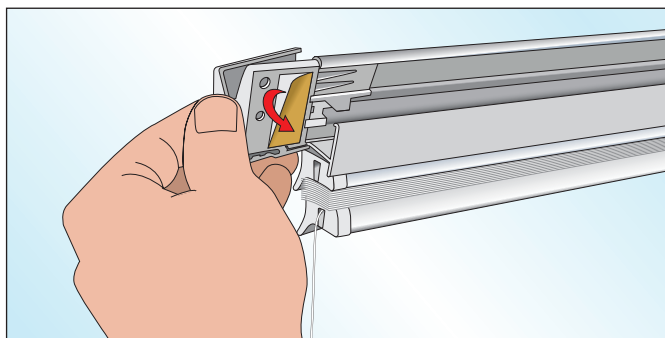


Monteringsbeskrivning

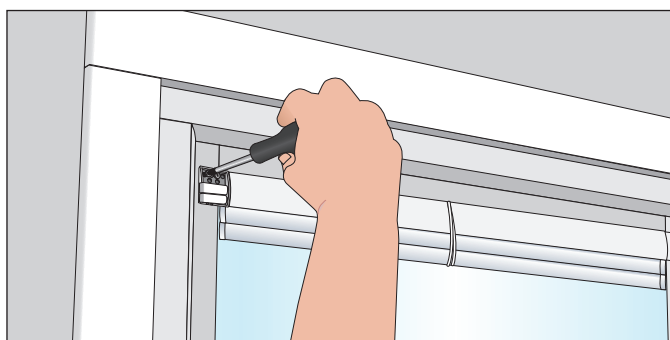
Intu-persienn och Plisségardin



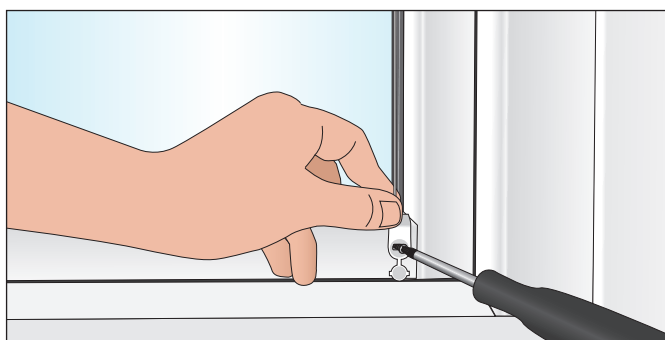
1. Linda av de upprullade linorna. Låt ett av gummibandet sitta kvar på mitten av produkten för att hålla ihop den under monteringen.



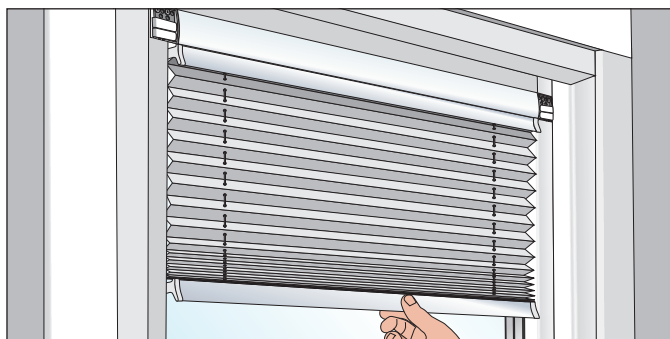
2. Tag av täckåporna på överlistens ändrar genom att lossa i överkanten först. Tag av skyddsfilm från tejp som sitter på fästets baksida och montera solskyddet mot glasöppningens överkant.



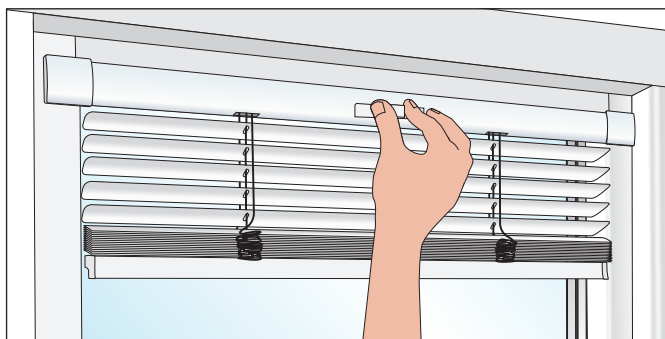
3. Förmärk för skruven vid behov med en 2,5 mm borrh. Skruva fast solskyddet med medföljande skruvar, 2st på varje sida.



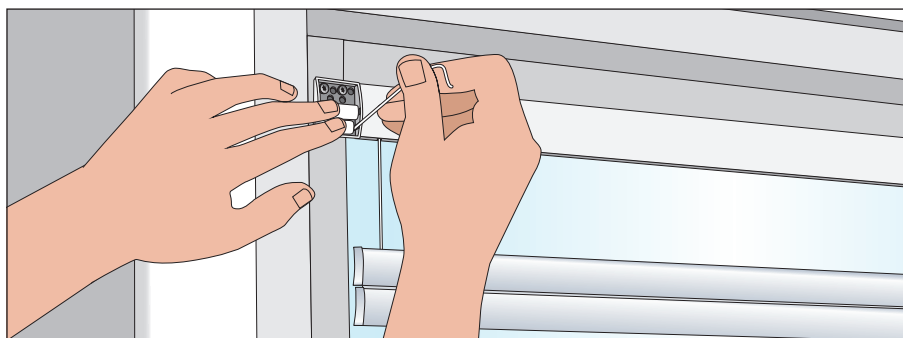
4. Placera linfästet i fönstrets nederkant så det linjerar med båg-/karmsidan. Förmärk för skruven med en 2,5 mm borrh för att undvika sprickbildning. Skruva fast linfästet med medföljande skruvar.



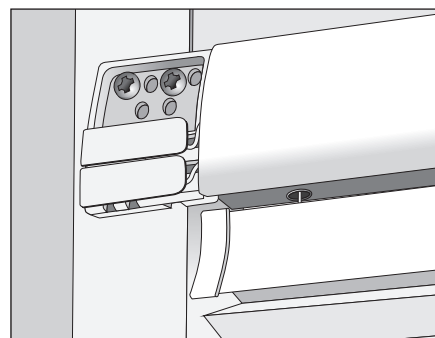
5. Vik upp täcklocket på linfästena för att dölja skruven och klipp bort gummibandet. Testa solskyddets funktion genom att dra i solskyddets nedre skena. (Vid justeringsbehov, se punkt 7-8).



6. Montera täckåporna på fästet. INTU-persiennens lameller regleras med hjälp av reglaget på överlistan.



7. Solkyddet levereras förspänt anpassat för ditt fönster, men kan vid behov efterspännas. Sträck linorna i bägge ändrar, börja med den vänstra sidan. Tag av täckåporna och leta rätt på snörändan. Gör en knut i änden på linan, håll hårt i linan, öppna låslocket och sträck linan, gör sedan likadant på andra sidan. Om ditt solskydd har fyra linor skall dessa spännas enligt steg 8.



8. Spänn de yttre linorna (nedre i ändbeslaget) hårdast och först. Spänn sedan de inre linorna (övre i ändbeslaget), men inte så hårt att listerna bågna.